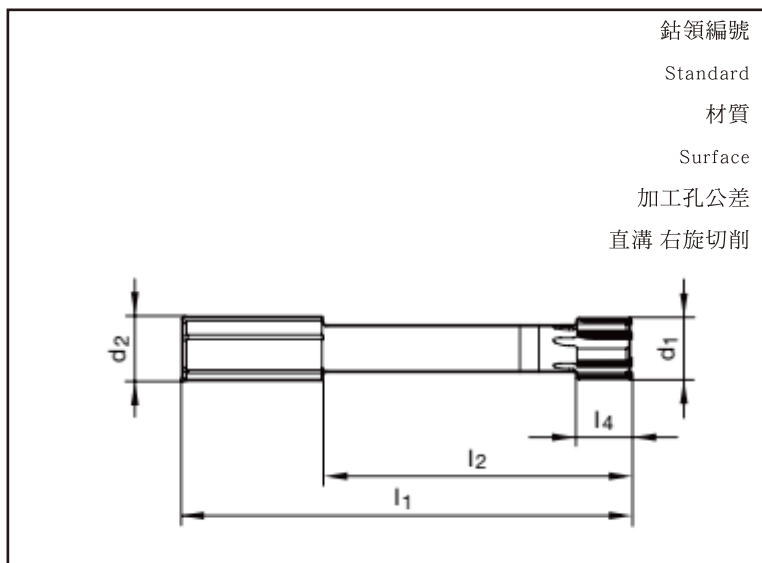


高速度 高效率 鎢鋼快速銼刀 HR500 GS/ HR500 GD 大尺寸系列



銼領編號

Standard

材質

Surface

加工孔公差

直溝 右旋切削

直徑	柄徑	全長	加工長	刃長	刃數
d_1	$d_2(h6)$	l_1	l_2	l_4	t
6.00	6.00	76	40	12	4
8.00	8.00	101	65	16	4
10.00	10.00	101	61	16	4
12.00	12.00	130	85	16	4
14.00	14.00	130	85	16	6
16.00	16.00	150	102	19	6
18.00	18.00	150	102	19	6
20.00	20.00	150	100	19	6
22.00	20.00	160	110	22	6
24.00	25.00	180	124	22	6
25.00	25.00	180	124	22	6
26.00	25.00	180	124	22	6
28.00	25.00	180	124	25	6
30.00	25.00	180	124	25	6
32.00	32.00	200	140	25	6
34.00	32.00	200	140	25	6
36.00	32.00	200	140	25	8
38.00	32.00	200	140	25	8
40.00	32.00	200	140	25	8

1680	1681	1682	1683
Guhring std.			
鎢鋼焊刃		鎢金焊刃	
○	○	○	○
H7	H7	H7	H7
盲孔用	通孔用	盲孔用	通孔用

價格			
		9,000	9,500
		9,600	10,200
		11,300	11,900
		12,900	13,500
		13,400	14,100
		14,100	14,700
		15,200	16,000
		15,200	16,000
14,300	14,700	15,200	16,100
14,300	14,700	15,200	16,100
14,600	15,200	16,000	16,700
14,600	15,200	16,000	16,700
15,000	15,500	16,300	17,100
15,000	15,500	16,300	17,100
16,600	17,300	17,700	18,400
16,600	17,300	17,700	18,400
16,600	17,300	17,700	18,400
17,100	17,700	18,200	18,800
17,100	17,700	18,200	18,800