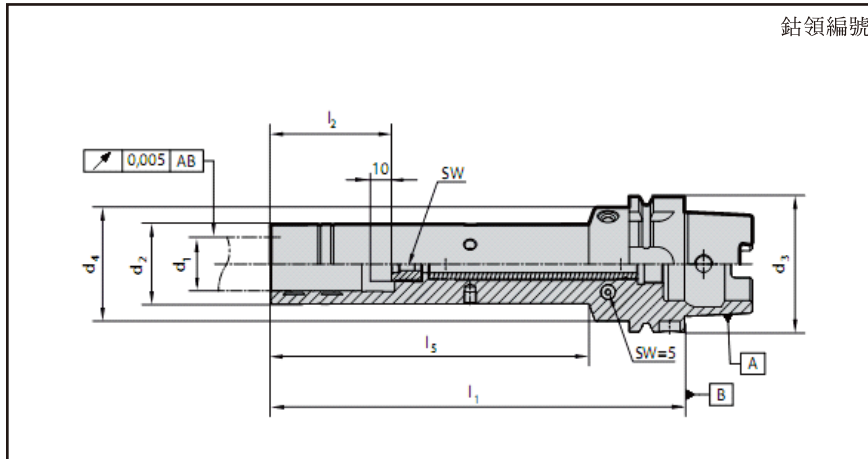


# HSK-A 油壓延長刀桿



鉗領編號

d3	ford1 h6	d2	d4	l1	l2	l3	incl.	SW	kg	Code no
HSK-A	mm	mm	mm	mm	mm	mm	4900...			
63.00	25.00	37	53	195	57	150	20.114	5.000	1.900	25.063
63.00	25.00	37	53	295	57	250	20.114	5.000	2.700	25.163
63.00	32.00	44	53	195	61	150	20.114	5.000	2.200	32.063
63.00	32.00	44	53	295	61	250	20.114	5.000	3.400	32.163

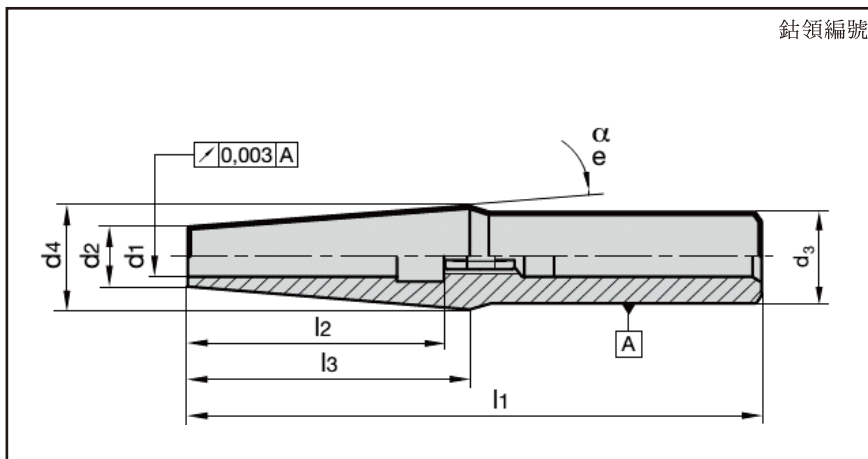
4290



價格

54,100
63,600
55,600
65,100

# 燒結式 HR500 T 延長刀桿



鉗領編號

Codeno	夾持柄徑 d1 mm h6	d2 mm	d3 h6 mm	l1 mm	l2 mm	l3 mm	alpha e
6.012	6	10	12	125	38	19.1	3
8.014	8	12	14	125	38	19.1	3
10.116	10	14	16	160	42	19.1	3
12.120	12	16	20	160	47	38.2	3
16.225	16	22	25	160	50	28.6	3
20.332	20	27	32	160	52	47.7	3

4719



價格

5,900
5,900
6,200
6,200
6,800
7,400