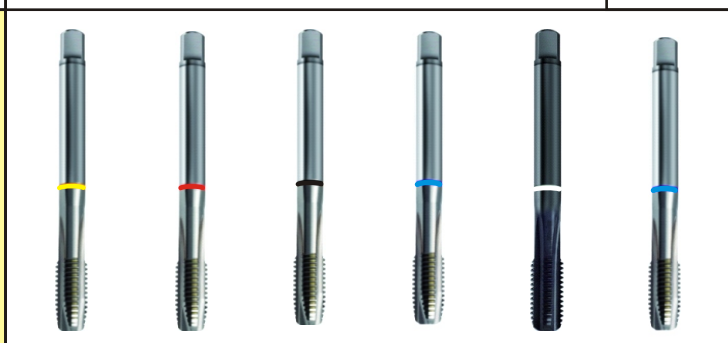
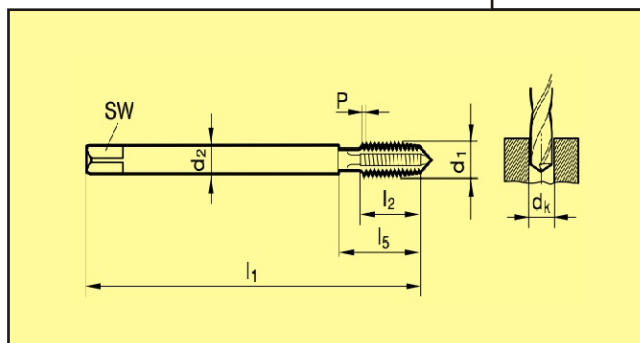


公制牙先端機械絲攻 / 通孔用 細柄型

銼領編號	815	816	817	1872	819	879
工具材質	HSS-E					HSS-E-PM
Standard	DIN 376 細柄型					DIN 376
Surface	○	○	○	○	●	○
Type	N	H	AL	VA	GG	VA
Form	B	B	B	B	C	B
公差等級	ISO 2/6H	ISO 2/6H	ISO 2/6H	ISO 2/6H	6HX	ISO 2/6H



直徑 d1	牙距 pitch	柄徑 d2	四方型 SW	下孔徑 dk	全長 l1	刃長 l2	加工長 l5	價格						
M1.6	0.35	1.20	-	1.25	40	8	-	1,550	-	-	-	-	-	-
M1.8	0.35	1.20	-	1.45	40	8	-	1,190	-	-	-	-	-	-
M2	0.40	1.40	-	1.60	45	8	13.5	990	-	-	-	-	-	-
M2.2	0.45	1.80	-	2.05	50	9	14.5	1,240	-	-	-	-	-	-
M2.3	0.45	1.80	-	2.15	50	9	14.5	1,420	-	-	-	-	-	-
M2.5	0.45	1.80	-	2.05	50	9	14.5	1,010	-	-	-	-	-	-
M2.6	0.45	1.80	-	2.15	50	9	14.5	1,370	-	-	-	-	-	-
M3	0.50	2.20	-	2.50	56	10	18	830	880	-	910	940	-	-
M3.5	0.60	2.50	2.10	2.90	56	12	20	1,000	-	-	-	-	-	-
M4	0.70	2.80	2.10	3.30	63	12	21	830	920	-	920	990	-	-
M5	0.80	3.50	2.70	4.20	70	14	25	810	900	-	840	940	-	-
M6	1.00	4.50	3.40	5.00	80	16	30	760	820	-	900	790	-	-
M7	1.00	5.50	4.30	6.00	80	16	30	1,260	-	-	-	-	-	-
M8	1.25	6.00	4.90	6.80	90	17	35	840	1,010	-	1,010	830	-	-
M10	1.50	7.00	5.50	8.50	100	20	39	1,010	1,170	-	1,150	1,000	-	-
M12	1.75	9.00	7.00	10.20	110	24	49	1,170	1,300	1,260	1,260	1,150	1,260	-
M14	2.00	11.00	9.00	12.00	110	26	53	1,800	1,730	2,070	1,980	1,780	2,270	-
M16	2.00	12.00	9.00	14.00	110	26	54	1,690	1,840	2,070	1,870	1,660	1,910	-
M18	2.50	14.00	11.00	15.50	125	30	62	2,880	3,350	3,280	3,400	3,010	-	-
M20	2.50	16.00	12.00	17.50	140	32	62	2,680	2,790	3,350	3,010	2,810	2,970	-
M22	2.50	18.00	14.50	19.50	140	32	62	4,140	4,860	4,360	-	5,080	-	-
M24	3.00	18.00	14.50	21.00	160	36	73	3,600	4,120	4,390	4,030	3,640	-	-
M27	3.00	20.00	16.00	24.00	160	36	73	5,130	-	-	5,440	6,120	-	-
M30	3.50	22.00	18.00	26.50	180	40	85	5,710	-	-	6,030	5,980	-	-
M33	3.50	25.00	20.00	29.50	180	40	91	9,450	-	-	-	-	-	-
M36	4.00	28.00	22.00	32.00	200	50	102	9,450	-	-	-	-	-	-
M39	4.00	32.00	24.00	35.00	200	50	107	15,300	-	-	-	-	-	-
M42	4.50	32.00	24.00	37.50	200	56	112	15,750	-	-	-	-	-	-
M45	4.50	36.00	29.00	40.50	220	58	117	18,670	-	-	-	-	-	-
M48	5.00	36.00	29.00	48.00	250	65	127	23,400	-	-	-	-	-	-
M52	5.00	40.00	32.00	47.00	250	65	128	27,450	-	-	-	-	-	-

● 一般鋼料專用
 ● 合金鋼，模具鋼專用
 ● 鋁合金專用
 ● 不銹鋼專用
 ● 泛用型
 ● 灰鑄鐵專用