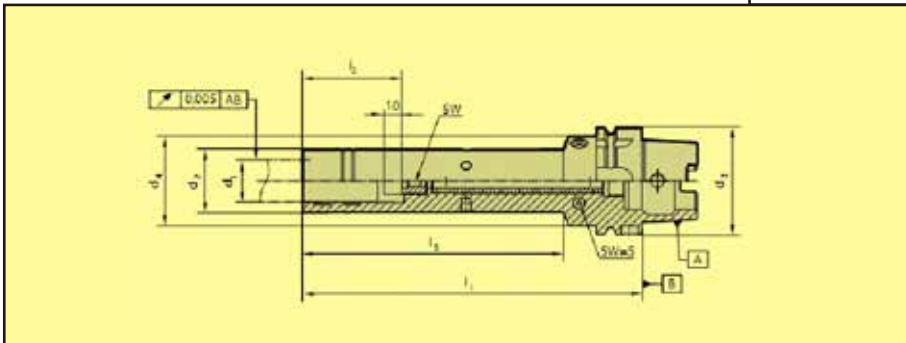


HSK-A油壓延長桿

鈔領編號 **4290**

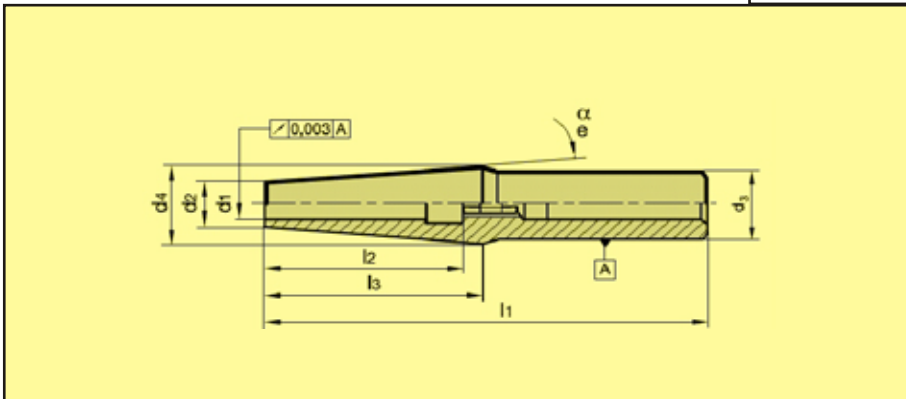


D27

d3 HSK-A	for d1 h6 mm	d2 mm	d4 mm	l1 mm	l2 mm	l5 mm	incl. 4900 ...	SW	kg	Code no	價格
63.00	25.00	37	53	195	57	150	20.114	5.000	1.900	25.063	54,100
63.00	25.00	37	53	295	57	250	20.114	5.000	2.700	25.163	63,600
63.00	32.00	44	53	195	61	150	20.114	5.000	2.200	32.063	55,600
63.00	32.00	44	53	295	61	250	20.114	5.000	3.400	32.163	65,100

燒結式 HR500 T 延長刀桿

鈔領編號 **4719**



Code no.	夾持柄徑 d1 mm h6	d2 mm	d3 h6 mm	l1 mm	l2 mm	l3 mm	αe	價格
6.012	6	10	12	125	38	19.1	3	4,800
8.014	8	12	14	125	38	19.1	3	4,800
10.116	10	14	16	160	42	19.1	3	5,000
12.120	12	16	20	160	47	38.2	3	5,000
16.225	16	22	25	160	50	28.6	3	5,100
20.332	20	27	32	160	52	47.7	3	5,900